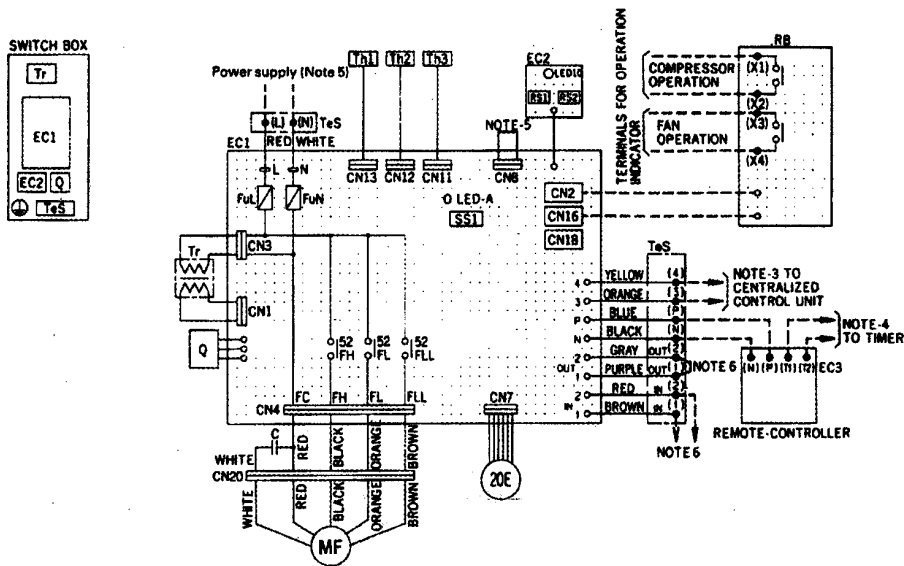


- FXYL25G/40GV1,VG
- FXYLM25G/40GV1,VG



ПРИМЕЧАНИЯ:

1. — под винт. — окончание. — панель печатных плат
2. соединения на месте установки.
3. При использовании пульта централизованного управления подключите его к блоку согласно инструкции
4. При использовании таймера подключите его к блоку согласно инструкции таймера
5. Не убирайте перемычку, иначе блок не будет работать
6. При подключении к входам (1) и (2) и выходам (1) и (2) см. "Предосторожности при проводке на месте установки"

20C	EXPANSION VALVE (ELECTRONIC TYPE)	MF	MOTOR IFAN	OPTIONAL ACCESSORIES	
4SF	THERMAL SWITCH (WITHIN MF)	Q	POWER TRANSISTOR	EC3	REMOTE-CONTROLLER (WRC31A-1B)
5FH	MAGNETIC RELAY (MF)	RS1	ROTARY SWITCH (SETTING OF UNIT NO. AT GROUP CONTROL)	EM	ELECTRIC HEATER
5FL	MAGNETIC RELAY (MF)	RS2	ROTARY SWITCH (SETTING OF GROUP NO. AT CENTRALIZED CONTROL)	RB	WIRE ADAPTOR (WEX31-1)
5FLL	MAGNETIC RELAY (MF)	SS1	SELECTOR SWITCH (EMERGENCY OPERATION)		
C	CAPACITOR (MF)	T#5	TERMINAL STRIP (POWER CONTROL)		
CN1-4	CONNECTOR (EC1)	T#1	THERMISTOR (AIR)	CONNECTOR FOR OPTIONAL ACCESSORIES	
CN5	CONNECTOR	T#2-3	THERMISTOR (REFRIGERANT)	CN2	CONNECTOR WIRE ADAPTOR
EC1-2	PRINTED CIRCUIT BOARD	T#	TRANSFORMER (220/230V)	CN6	CONNECTOR WIRE ADAPTOR
F#L-N	FUSE (250V, 10A)			CN8	CONNECTOR (ADAPTOR FOR REMOTE-CONTROL)
LED10	LED (EMERGENCY OPERATION OF REMOTE-CONTROL)				
LED-A	LED (EMERGENCY OPERATION OF REMOTE-CONTROL)				

Model	Power supply
V1	1 φ, 220~240V, 50Hz
VG	1 φ, 200/200~220V, 50/60Hz



Большая библиотека технической документации

<https://splitsystema48.ru/instrukcii-po-ekspluatacii-kondicionerov.html>

каталоги, инструкции, сервисные мануалы, схемы.